

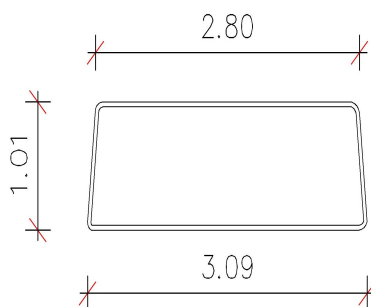
Dane techniczne:

- wymiary (dł. x szer. x wys.) [m]: 3,00 x 1,00 x 2,00



Opis techniczny:

- konstrukcja wykonana z rury 48,3x2,9mm i 38x2,6mm, ocynkowana metodą ogniową
- urządzenie wyposażone w haczyki do powieszenia siatki



Bramka do piłki nożnej 2 x 3 m nr kat. 12.2.01

Firma FENSTER Sp. z o.o. zastrzega sobie wszelkie prawa do ochrony praw autorskich na podstawie USTAWY z dnia 4 lutego 1994r. o prawie autorskim i prawach pokrewnych. W związku z rozwojem technologii producent zastrzega sobie prawo do modyfikacji urządzeń oraz możliwość zmian poprawiających ich jakość i parametry techniczne.

Firma FENSTER Sp. z o.o. ul. Wojska Polskiego 65, 85-825 Bydgoszcz, tel./fax 52 375 55 79,
biuro@fenster.bydgoszcz.pl www.fenster.bydgoszcz.pl