

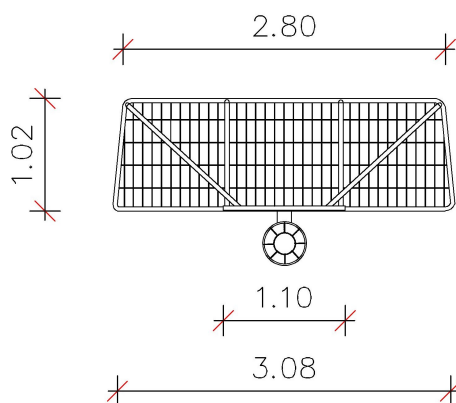
Dane techniczne:

- wymiary (dł. x szer. x wys.) [m]: 3,08 x 1,02 x 3,11



Opis techniczny:

- konstrukcja wykonana z rury $\varnothing 48,3$ i $\varnothing 38$ mm
- siatka z prętów stalowych $\varnothing 12$ i $\varnothing 8$ mm oraz łańcucha chromowanego
- cała konstrukcja zabezpieczona antykorozyjnie
- tablica o wymiarach 1,10 x 0,86 m



Bramka kratowana 2 x 3 m z koszem nr kat. 12.2.05

Firma FENSTER Sp. z o.o. zastrzega sobie wszelkie prawa do ochrony praw autorskich na podstawie USTAWY z dnia 4 lutego 1994r. o prawie autorskim i prawach pokrewnych. W związku z rozwojem technologii producent zastrzega sobie prawo do modyfikacji urządzeń oraz możliwość zmian poprawiających ich jakość i parametry techniczne.

Firma FENSTER Sp. z o.o. ul. Wojska Polskiego 65, 85-825 Bydgoszcz, tel./fax 52 375 55 79,
biuro@fenster.bydgoszcz.pl www.fenster.bydgoszcz.pl