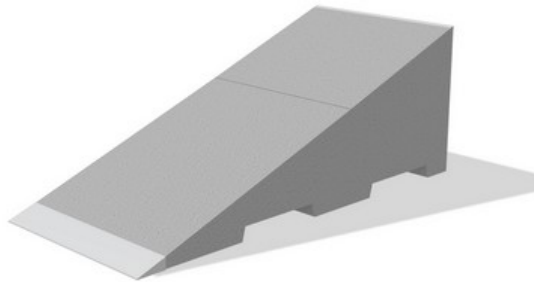


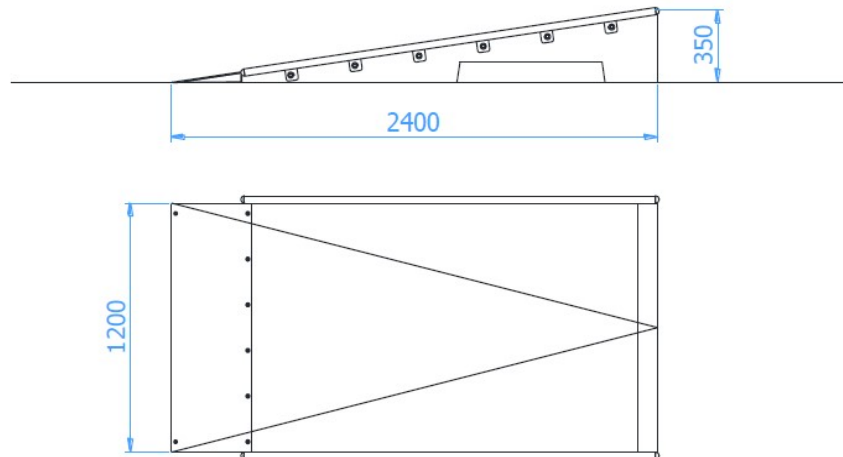
Dane techniczne:

- wymiary urządzenia (długość x szerokość) [m]: 2,40 x 1,20
- wysokość urządzenia [m]: 0,35



Opis techniczny:

- Konstrukcja urządzenia wykonana z betonu klasy C25/30, oraz elementów stalowych ocynkowanych ogniowo,
- Urządzenie występuje w wersji o wysokości: 350mm , 600mm , 700mm , oraz 980mm,
- Bank 350 - Kicker montowany jest jako samodzielny element- wyskoczni,
- Zakazuje się łączenia dwóch Bank 350 w "zjazd-najazd" tzw. Spine,
- Wszystkie elementy betonowe są impregnowane preparatami i malowane farbami PILBET.



Firma FENSTER Sp. z o.o. zastrzega sobie wszelkie prawa do ochrony praw autorskich na podstawie USTAWY z dnia 4 lutego 1994r. o prawie autorskim i prawach pokrewnych. W związku z rozwojem technologii producent zastrzega sobie prawo do modyfikacji urządzeń oraz możliwość zmian poprawiających ich jakość i parametry techniczne.

Firma FENSTER Sp. z o.o. ul. Wojska Polskiego 65, 85-825 Bydgoszcz, tel./fax 52 375 55 79,
biuro@fenster.bydgoszcz.pl www.fenster.bydgoszcz.pl