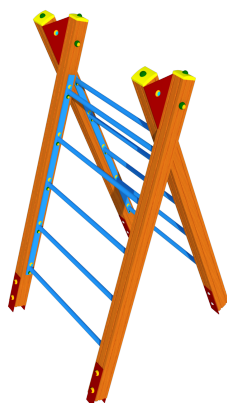


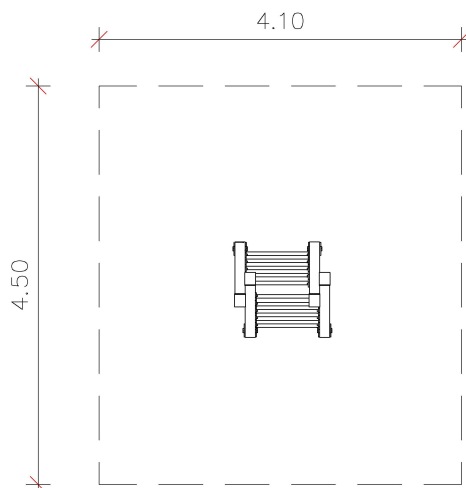
**Dane techniczne:**

- wymiary (długość x szerokość) [m]: 1,50 x 1,10
- strefa bezpieczeństwa [m]: 4,50 x 4,10
- wysokość swobodnego upadku [m]: 1,50
- nawierzchnie amortyzujące: kora, trociny, piasek, żwir lub nawierzchnia syntetyczna, zgodnie z normą PN-EN 1176-1:2017



**Opis techniczny:**

- podstawa metalowa zabezpieczona antykorozyjnie i malowana proszkowo
- konstrukcja zestawu wykonana z drewna klejonego o przekroju min. 100 x 100 mm,
- drewno impregnowane i malowane środkami dekoracyjnymi,
- siedziska wykonane z tworzywa sztucznego
- uchwyty zabezpieczone antykorozyjnie i malowane proszkowo



Firma FENSTER Sp. z o.o. zastrzega sobie wszelkie prawa do ochrony praw autorskich na podstawie USTAWY z dnia 4 lutego 1994r. o prawie autorskim i prawach pokrewnych. W związku z rozwojem technologii producent zastrzega sobie prawo do modyfikacji urządzeń oraz możliwość zmian poprawiających ich jakość i parametry techniczne.

Firma FENSTER Sp. z o.o. ul. Wojska Polskiego 65, 85-825 Bydgoszcz, tel./fax 52 375 55 79, biuro@fenster.bydgoszcz.pl www.fenster.bydgoszcz.pl