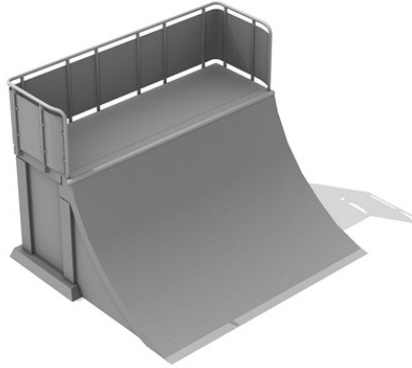


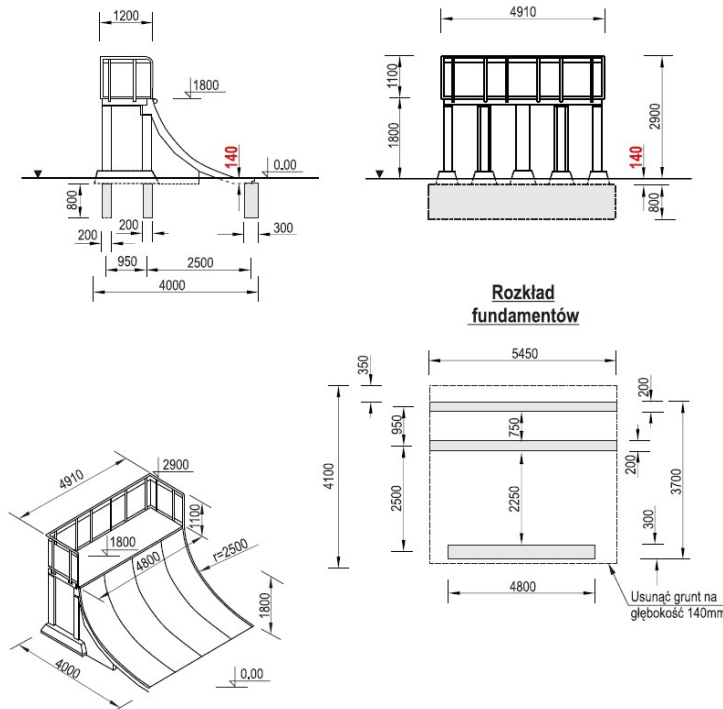
Dane techniczne:

- wymiary urządzenia (długość x szerokość) [m]: 4,00 x 4,91
- wysokość urządzenia [m]: 2,90



Opis techniczny:

- konstrukcja urządzenia wykonana z betonu klasy B55 oraz z rur i blach stalowych,
- bariera górna wykonana z rury $\varnothing 48,3 \times 2,9 \text{ mm}$ oraz blachy 3mm,
- orurowanie boczne wykonane z rury $\varnothing 35 \times 2 \text{ mm}$,
- elementy metalowe ocynkowane metodą ogniową.



Firma FENSTER Sp. z o.o. zastrzega sobie wszelkie prawa do ochrony praw autorskich na podstawie USTAWY z dnia 4 lutego 1994r. o prawie autorskim i prawach pokrewnych. W związku z rozwojem technologii producent zastrzega sobie prawo do modyfikacji urządzeń oraz możliwość zmian poprawiających ich jakość i parametry techniczne.

Firma FENSTER Sp. z o.o. ul. Wojska Polskiego 65, 85-825 Bydgoszcz, tel./fax 52 375 55 79,
biuro@fenster.bydgoszcz.pl www.fenster.bydgoszcz.pl