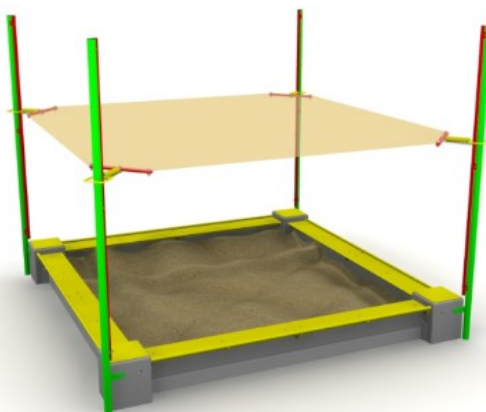


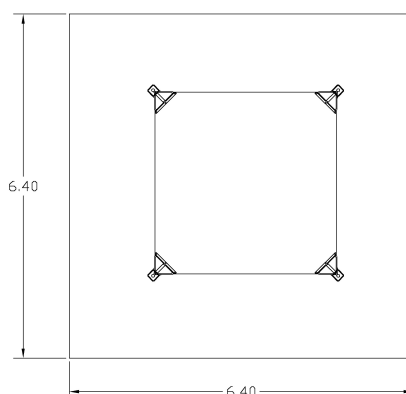
**Dane techniczne:**

- wymiary [m]: 3,51 x 3,51
- wysokość [m]: 2,89
- strefa bezpieczeństwa [m]: 6,40 x 6,40
- nawierzchnie amortyzujące: darń/gleba kora, trociny, piasek, żwir lub nawierzchnia syntetyczna, zgodnie z normą PN-EN 1176-1:2017



**Opis techniczny:**

- konstrukcja urządzenia wykonana z rur stalowych  $\varnothing 60,3 \times 2,9$  mm oraz prowadnic  $30 \times 30 \times 2$  mm,
- materiał z którego wykonana jest mata zacieniająca powoduje ograniczenie dostępu światła o około 50 %,
- konstrukcja przeznaczona do montażu na piaskownicy betonowej czworokątnej,
- wszystkie elementy stalowe urządzenia zabezpieczone antykorozyjnie i dodatkowo malowane lakierem akrylowym strukturalnym.



Firma FENSTER Sp. z o.o. zastrzega sobie wszelkie prawa do ochrony praw autorskich na podstawie USTAWY z dnia 4 lutego 1994r. o prawie autorskim i prawach pokrewnych. W związku z rozwojem technologii producent zastrzega sobie prawo do modyfikacji urządzeń oraz możliwość zmian poprawiających ich jakość i parametry techniczne.

Firma FENSTER Sp. z o.o. ul. Wojska Polskiego 65, 85-825 Bydgoszcz, tel./fax 52 375 55 79,  
biuro@fenster.bydgoszcz.pl www.fenster.bydgoszcz.pl