

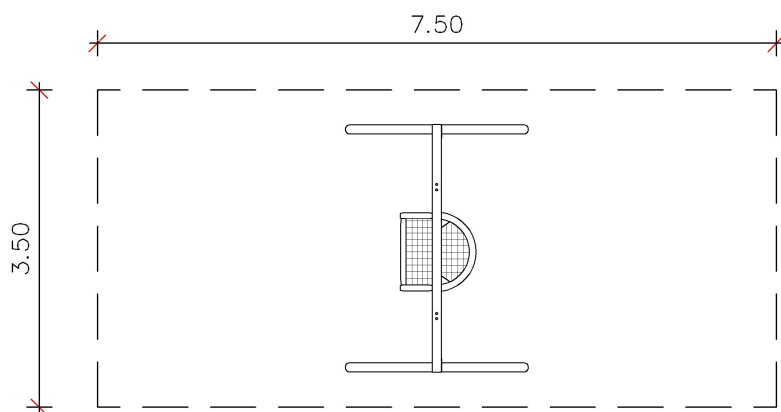
**Dane techniczne:**

- wymiary (dług. x szer.) [m]: 2,00 x 3,00
- strefa bezpieczeństwa [m]: 7,50 x 3,50
- wysokość swobodnego upadku [m]: 1,50
- nawierzchnie amortyzujące: kora, trociny, piasek, żwir lub nawierzchnia syntetyczna, zgodnie z normą PN-EN 1176-1:2017



**Opis techniczny:**

- konstrukcja urządzenia wykonana ze stali zabezpieczonej antykorozyjnie i malowanej proszkowo,
- siedzisko integracyjne dla niepełnosprawnych – 1szt.
- wszystkie śruby zakryte kolorowymi, plastikowymi kapslami,
- wszystkie elementy metalowe zabezpieczone antykorozyjnie i malowane proszkowo.



Firma FENSTER Sp. z o.o. zastrzega sobie wszelkie prawa do ochrony praw autorskich na podstawie USTAWY z dnia 4 lutego 1994r. o prawie autorskim i prawach pokrewnych. W związku z rozwojem technologii producent zastrzega sobie prawo do modyfikacji urządzeń oraz możliwość zmian poprawiających ich jakość i parametry techniczne.

Firma FENSTER Sp. z o.o. ul. Wojska Polskiego 65, 85-825 Bydgoszcz, tel./fax 52 375 55 79,  
biuro@fenster.bydgoszcz.pl www.fenster.bydgoszcz.pl