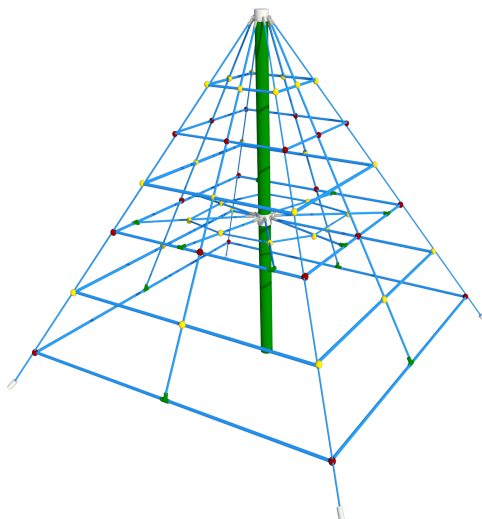


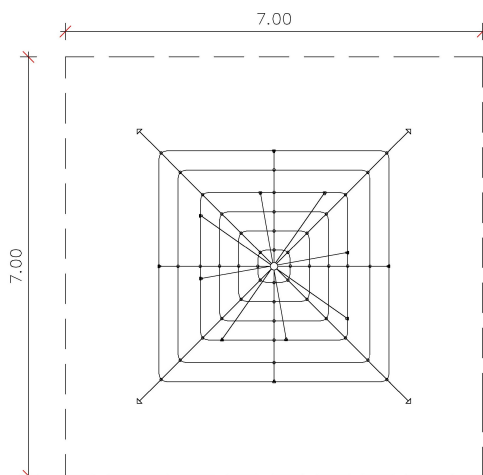
Dane techniczne:

- wymiary urządzenia (długość x szerokość) [m]: 4,00 x 4,00
- wysokość urządzenia [m]: 3,00
- strefa bezpieczeństwa [m]: 7,00 x 7,00
- wysokość swobodnego upadku [m]: 0,40
- nawierzchnie amortyzujące: darń/gleba, kora, trociny, piasek, żwir lub nawierzchnia syntetyczna, zgodnie z normą PN-EN 1176-1:2017



Opis techniczny:

- konstrukcja pionowa urządzenia wykonana ze stali zabezpieczonej antykorozyjnie i malowanej proszkowo,
- liny wykonane z oplotu polipropylenowego z rdzeniem stalowym,
- wszystkie śruby zakryte kolorowymi, plastikowymi kapslami,
- wszystkie elementy metalowe zabezpieczone antykorozyjnie i malowane proszkowo.



Firma FENSTER Sp. z o.o. zastrzega sobie wszelkie prawa do ochrony praw autorskich na podstawie USTAWY z dnia 4 lutego 1994r. o prawie autorskim i prawach pokrewnych. W związku z rozwojem technologii producent zastrzega sobie prawo do modyfikacji urządzeń oraz możliwość zmian poprawiających ich jakość i parametry techniczne.

Firma FENSTER Sp. z o.o. ul. Wojska Polskiego 65, 85-825 Bydgoszcz, tel./fax 52 375 55 79,
biuro@fenster.bydgoszcz.pl www.fenster.bydgoszcz.pl