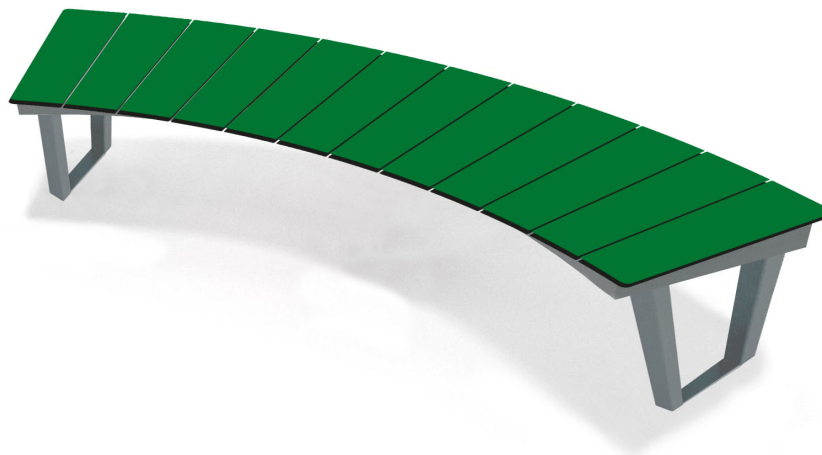


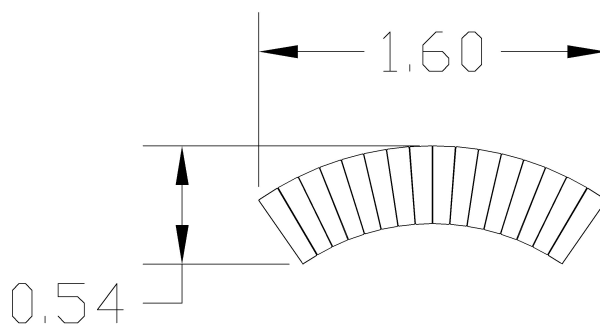
**Dane techniczne:**

- wymiary (długość x szerokość x wysokość) [m]: 1,60 x 0,54 x 0,44



**Opis techniczny:**

- podpory ławki wykonane ze stali o przekroju 40 x 40 [mm] malowane proszkowo standardowo w kolorze RAL 7021,
- siedziska ławki wykonane z płyt HDPE lub HPL.



Firma FENSTER Sp. z o.o. zastrzega sobie wszelkie prawa do ochrony praw autorskich na podstawie USTAWY z dnia 4 lutego 1994r. o prawie autorskim i prawach pokrewnych. W związku z rozwojem technologii producent zastrzega sobie prawo do modyfikacji urządzeń oraz możliwość zmian poprawiających ich jakość i parametry techniczne.

Firma FENSTER Sp. z o.o. ul. Wojska Polskiego 65, 85-825 Bydgoszcz, tel./fax 52 375 55 79,  
biuro@fenster.bydgoszcz.pl www.fenster.bydgoszcz.pl