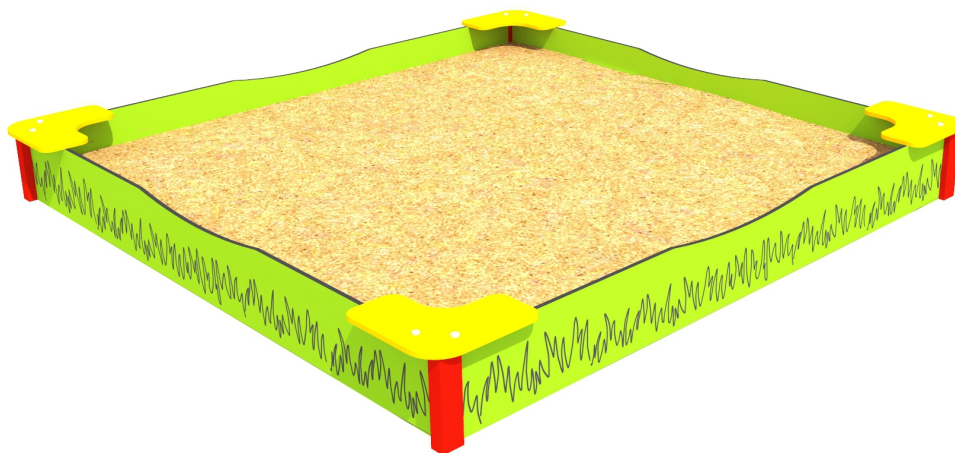


KARTA TECHNICZNA

Piaskownica czworokątna HDPE/HPL

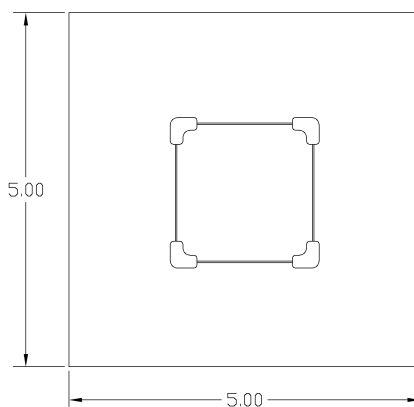
Dane techniczne:

- wymiary [m]: 2,00 x 2,00
- strefa bezpieczeństwa [m]: 5,00 x 5,00
- wysokość swobodnego upadku [m]: 0,30
- nawierzchnie amortyzujące: darń/gleba kora, trociny, piasek, żwir lub nawierzchnia syntetyczna, zgodnie z normą PN-EN 1176-1:2017



Opis techniczny:

- nogi konstrukcyjne o przekroju stalowym zabezpieczone antykorozyjnie i malowane proszkowo,
- boki piaskownicy wykonane z płyty HDPE/HPL,
- siedziska wykonane z płyty HDPE.



Firma FENSTER Sp. z o.o. zastrzega sobie wszelkie prawa do ochrony praw autorskich na podstawie USTAWY z dnia 4 lutego 1994r. o prawie autorskim i prawach pokrewnych. W związku z rozwojem technologii producent zastrzega sobie prawo do modyfikacji urządzeń oraz możliwość zmian poprawiających ich jakość i parametry techniczne.

Firma FENSTER Sp. z o.o. ul. Wojska Polskiego 65, 85-825 Bydgoszcz, tel./fax 52 375 55 79,
biuro@fenster.bydgoszcz.pl www.fenster.bydgoszcz.pl