

Dane techniczne:

- wymiary urządzenia (dług. x szer.) [m]: 0,94 x 0,40
- wysokość urządzenia [m]: 1,98
- strefa bezpieczeństwa [m]: Ø3,00
- wykonanie: zgodnie z PN-EN 16630:2015-06
- urządzenie wyprodukowane w Polsce



Funkcja:

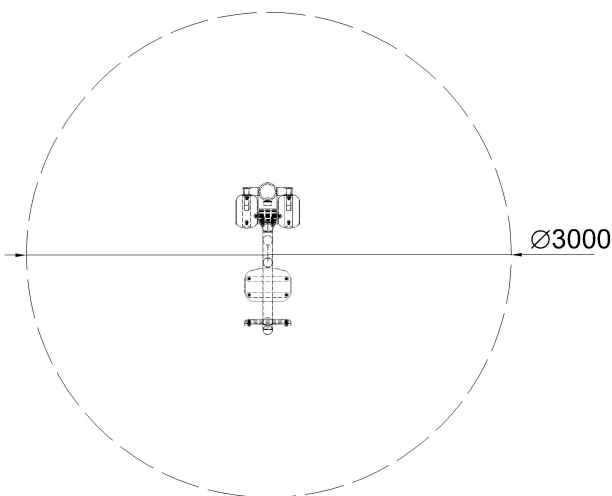
- Rozwija i wzmacnia mięśnie nóg i pasa, w szczególności mięsień czworogłowy, mięśnie pośladkowe oraz dolne mięśnie brzucha.

Sposób użycia:

- Usiądź na siedzonku opierając wygodnie plecy na oparciu i zegnij obie nogi. Ułóż dłonie na kolanach i popychaj pedały naciskając na nie, aż do całkowitego wyciągnięcia nóg.

Firma FENSTER Sp. z o.o. zastrzega sobie wszelkie prawa do ochrony praw autorskich na podstawie USTAWY z dnia 4 lutego 1994r. o prawie autorskim i prawach pokrewnych. W związku z rozwojem technologii producent zastrzega sobie prawo do modyfikacji urządzeń oraz możliwość zmian poprawiających ich jakość i parametry techniczne.

Firma FENSTER Sp. z o.o. ul. Wojska Polskiego 65, 85-825 Bydgoszcz, tel./fax 52 375 55 79,
biuro@fenster.bydgoszcz.pl www.fenster.bydgoszcz.pl



Prasa nożna nr kat. 14.1.01

Opis techniczny:

- **konstrukcja główna** słupa nośnego urządzenia z rury min. \varnothing 114 mm o masywnej i trwałej konstrukcji,
- **grubości ścianek** ram nośnych min. 3,60 mm czyniąc urządzenie bardziej trwałym i odpornym na akty wandalizmu,
- **powierzchnia urządzeń zabezpieczona przed wpływem warunków atmosferycznych** poprzez śrutowanie, fosforowanie żelazowe oraz podwójne malowanie farbą proszkową poliestrową,
- **urządzenia zabezpieczone** lakierem podkładowym z podwyższoną zawartością cynku,
- we wszystkich łączach obrotowych zastosowano trwałe łożyska kulkowe,
- stopnice wykonane w całości ze stali nierdzewnej,
- urządzenie zaprojektowane tak aby zapewnić bezpieczeństwo użytkownika,
- **kolor urządzenia wg wymagań Zamawiającego** – standardowo pomarańczowo – szary.

Firma FENSTER Sp. z o.o. zastrzega sobie wszelkie prawa do ochrony praw autorskich na podstawie USTAWY z dnia 4 lutego 1994r. o prawie autorskim i prawach pokrewnych. W związku z rozwojem technologii producent zastrzega sobie prawo do modyfikacji urządzeń oraz możliwość zmian poprawiających ich jakość i parametry techniczne.

Firma FENSTER Sp. z o.o. ul. Wojska Polskiego 65, 85-825 Bydgoszcz, tel./fax 52 375 55 79,
biuro@fenster.bydgoszcz.pl www.fenster.bydgoszcz.pl