

Dane techniczne:

- wymiary urządzenia (długość x szerokość) [m]: 0,88 x 0,64
- wysokość urządzenia [m]: 1,49
- strefa bezpieczeństwa [m]: Ø 3,00
- wykonanie: zgodnie z PN-EN 16630:2015-06
- urządzenie wyprodukowane w Polsce



Funkcja:

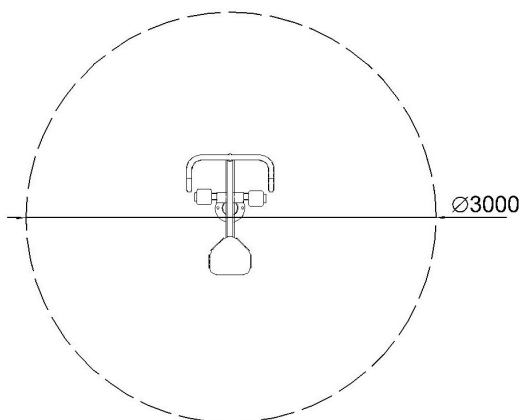
- Wzmacnia mięśnie nóg oraz tułowia.
- Pozytywny wpływ na układ krążeniowo-oddechowy.
- Poprawia koordynację ruchową.
- Umożliwia redukcję tkanki tłuszczowej.

Sposób użycia:

- Siadamy na siedzisku, rękoma chwytamy poręcze. Stopy umieszczamy na pedałach oraz wykonujemy ruchy nóg, jakbyśmy jechali na rowerze.

Firma FENSTER Sp. z o.o. zastrzega sobie wszelkie prawa do ochrony praw autorskich na podstawie USTAWY z dnia 4 lutego 1994r. o prawie autorskim i prawach pokrewnych. W związku z rozwojem technologii producent zastrzega sobie prawo do modyfikacji urządzeń oraz możliwość zmian poprawiających ich jakość i parametry techniczne.

Firma FENSTER Sp. z o.o. ul. Wojska Polskiego 65, 85-825 Bydgoszcz, tel./fax 52 375 55 79,
biuro@fenster.bydgoszcz.pl www.fenster.bydgoszcz.pl



Rowerek nr kat. 14.1.11

Opis techniczny:

- **konstrukcja główna** słupa nośnego urządzenia z rury min. \varnothing 60 mm o masywnej i trwałej konstrukcji,
- **grubości ścianek** ram nośnych min. 3,60 mm czyniąc urządzenie bardziej trwałym i odpornym na akty wandalizmu,
- **powierzchnia urządzeń zabezpieczona przed wpływem warunków atmosferycznych** poprzez śrutowanie, fosforowanie żelazowe oraz podwójne malowanie farbą proszkową poliestrową,
- **urządzenia zabezpieczone** lakierem podkładowym z podwyższoną zawartością cynku,
- we wszystkich łączach obrotowych zastosowano trwałe łożyska kulkowe,
- urządzenie zaprojektowane tak aby zapewnić bezpieczeństwo użytkownika,
- **kolor urządzenia wg wymagań Zamawiającego** – standardowo pomarańczowo – szary.

Firma FENSTER Sp. z o.o. zastrzega sobie wszelkie prawa do ochrony praw autorskich na podstawie USTAWY z dnia 4 lutego 1994r. o prawie autorskim i prawach pokrewnych. W związku z rozwojem technologii producent zastrzega sobie prawo do modyfikacji urządzeń oraz możliwość zmian poprawiających ich jakość i parametry techniczne.

Firma FENSTER Sp. z o.o. ul. Wojska Polskiego 65, 85-825 Bydgoszcz, tel./fax 52 375 55 79,
biuro@fenster.bydgoszcz.pl www.fenster.bydgoszcz.pl