

**Dane techniczne:**

- wymiary urządzenia (długość x szerokość) [m]: 1,37 x 0,82
- wysokość urządzenia [m]: 1,88
- strefa bezpieczeństwa [m]: Ø 4,00
- wykonanie: zgodnie z PN-EN 16630:2015-06
- urządzenie wyprodukowane w Polsce



**Funkcja:**

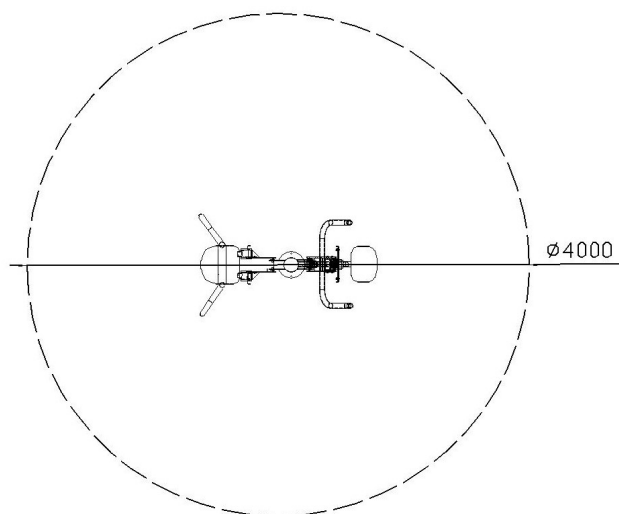
- Wzmacnia mięśnie klatki piersiowej, pleców oraz ramion.
- Rozwijanie siły kończyn górnych, klatki piersiowej, poprawa elastyczności i stabilności mięśni górnych partii ciała.

**Sposób użycia:**

- Siadamy na siedzisku, plecy opieramy na oparciu. Rękoma chwytamy drążki i ściągamy przed siebie. W powolny sposób wracamy do pozycji wyjściowej.
- Siadamy wygodnie i opieramy plecy na oparciu, łapiemy obie rączki i odpychamy od siebie.

Firma FENSTER Sp. z o.o. zastrzega sobie wszelkie prawa do ochrony praw autorskich na podstawie USTAWY z dnia 4 lutego 1994r. o prawie autorskim i prawach pokrewnych. W związku z rozwojem technologii producent zastrzega sobie prawo do modyfikacji urządzeń oraz możliwość zmian poprawiających ich jakość i parametry techniczne.

Firma FENSTER Sp. z o.o. ul. Wojska Polskiego 65, 85-825 Bydgoszcz, tel./fax 52 375 55 79,  
biuro@fenster.bydgoszcz.pl www.fenster.bydgoszcz.pl



Motyl nr kat. 14.1.13

Opis techniczny:

- **konstrukcja główna** słupa nośnego urządzenia z rury min. Ø 114 mm o masywnej i trwałej konstrukcji,
- **grubości ścianek** ram nośnych min. 3,60 mm czyniąc urządzenie bardziej trwałym i odpornym na akty wandalizmu,
- **powierzchnia urządzeń zabezpieczona przed wpływem warunków atmosferycznych** poprzez śrutowanie, fosforowanie żelazowe oraz podwójne malowanie farbą proszkową poliestrową,
- **urządzenia zabezpieczone** lakierem podkładowym z podwyższoną zawartością cynku,
- we wszystkich łączach obrotowych zastosowano trwałe łożyska kulkowe,
- urządzenie zaprojektowane tak aby zapewnić bezpieczeństwo użytkowania,
- **kolor urządzenia wg wymagań Zamawiającego** – standardowo pomarańczowo – szary.

Firma FENSTER Sp. z o.o. zastrzega sobie wszelkie prawa do ochrony praw autorskich na podstawie USTAWY z dnia 4 lutego 1994r. o prawie autorskim i prawach pokrewnych. W związku z rozwojem technologii producent zastrzega sobie prawo do modyfikacji urządzeń oraz możliwość zmian poprawiających ich jakość i parametry techniczne.

Firma FENSTER Sp. z o.o. ul. Wojska Polskiego 65, 85-825 Bydgoszcz, tel./fax 52 375 55 79,  
 biuro@fenster.bydgoszcz.pl www.fenster.bydgoszcz.pl