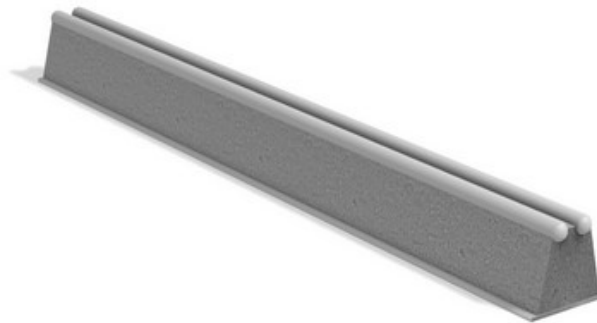


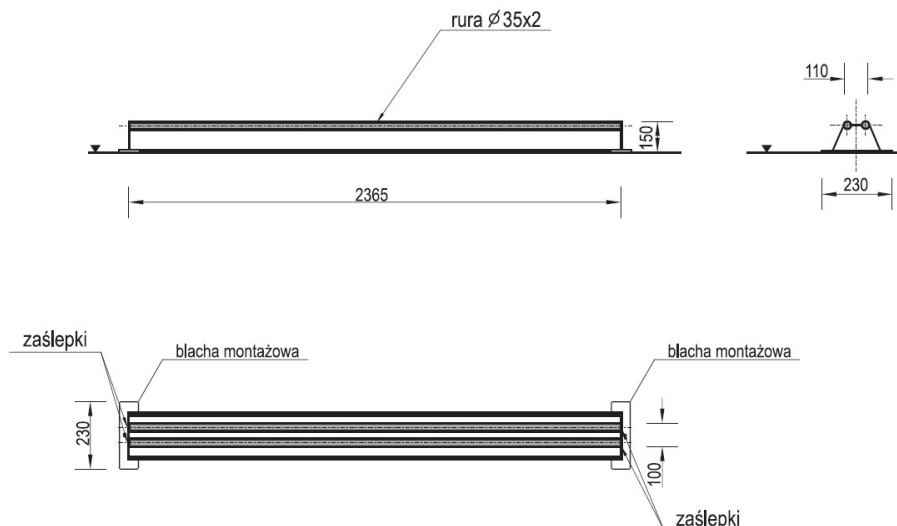
**Dane techniczne:**

- wymiary urządzenia (dług. x szer.) [m]: 1,85 x 1,20
- wysokość urządzenia [m]: 1,25



**Opis techniczny:**

- Konstrukcja urządzenia wykonana z betonu kl. C 25/30 i rur stalowych,
- Wszystkie elementy metalowe w urządzeniu ocynkowane są metodą ogniową,
- Urządzenia typu Curb można łączyć ze sobą,
- Rurki zakończone zaślepkami.



Firma FENSTER Sp. z o.o. zastrzega sobie wszelkie prawa do ochrony praw autorskich na podstawie USTAWY z dnia 4 lutego 1994r. o prawie autorskim i prawach pokrewnych. W związku z rozwojem technologii producent zastrzega sobie prawo do modyfikacji urządzeń oraz możliwość zmian poprawiających ich jakość i parametry techniczne.

Firma FENSTER Sp. z o.o. ul. Wojska Polskiego 65, 85-825 Bydgoszcz, tel./fax 52 375 55 79,  
biuro@fenster.bydgoszcz.pl www.fenster.bydgoszcz.pl