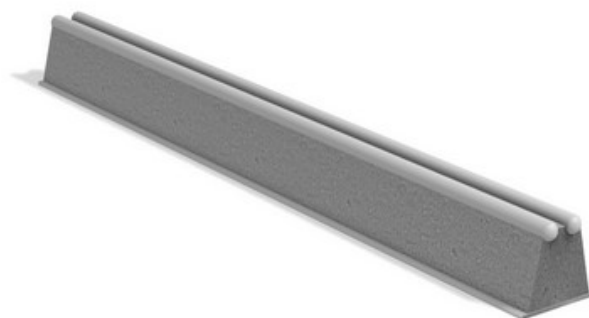


Radość dla całej rodziny!

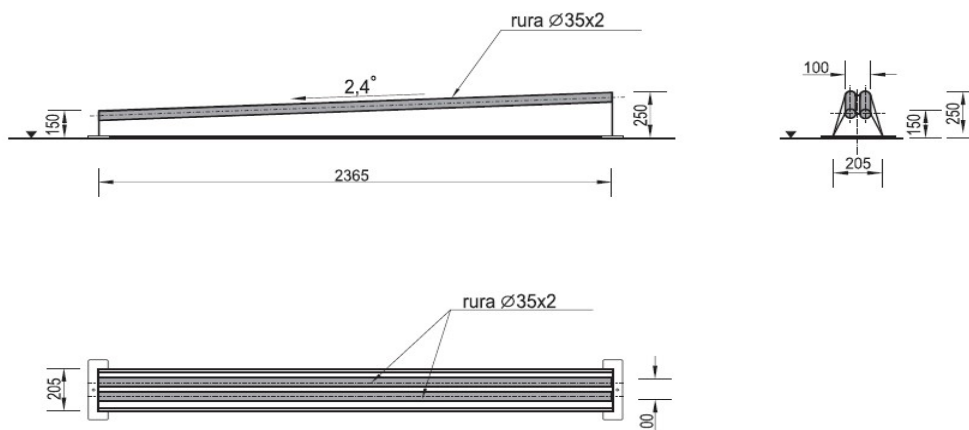
Dane techniczne:

- wymiary urządzenia (długość x szerokość) [m]: 2,36 x 0,20
- wysokość urządzenia [m]: 0,25



Opis techniczny:

- Konstrukcja urządzenia wykonana z betonu kl. C 25/30 i rur stalowych,
- Wszystkie elementy metalowe w urządzeniu ocynkowane są metodą ogniową,
- Urządzenia typu Curb można łączyć ze sobą,
- Rurki zakończone zaślepkami.



Firma FENSTER Sp. z o.o. zastrzega sobie wszelkie prawa do ochrony praw autorskich na podstawie USTAWY z dnia 4 lutego 1994r. o prawie autorskim i prawach pokrewnych. W związku z rozwojem technologii producent zastrzega sobie prawo do modyfikacji urządzeń oraz możliwość zmian poprawiających ich jakość i parametry techniczne.

Firma FENSTER Sp. z o.o. ul. Wojska Polskiego 65, 85-825 Bydgoszcz, tel./fax 52 375 55 79,
biuro@fenster.bydgoszcz.pl www.fenster.bydgoszcz.pl

Firma FENSTER Sp. z o.o. zastrzega sobie wszelkie prawa do ochrony praw autorskich na podstawie USTAWY z dnia 4 lutego 1994r. o prawie autorskim i prawach pokrewnych. W związku z rozwojem technologii producent zastrzega sobie prawo do modyfikacji urządzeń oraz możliwość zmian poprawiających ich jakość i parametry techniczne.

Firma FENSTER Sp. z o.o. ul. Wojska Polskiego 65, 85-825 Bydgoszcz, tel./fax 52 375 55 79,
biuro@fenster.bydgoszcz.pl www.fenster.bydgoszcz.pl



Jakość naszych usług potwierdza organizacja pracy zgodnie z Systemem Zarządzania Jakością **ISO 9001:2015** oraz Systemem Zarządzania Środowiskowego **ISO 14001:2015** w zakresie:
Produkcja elementów stalowych, obróbka i cięcie metali, spawanie przygotowanie powierzchni, obróbka strumieniowo ścierna oraz malowanie proszkowe elementów stalowych, aluminium.
Produkcja, montaż i serwis placów zabaw, sprzętu rekreacyjno-sportowego oraz elementów małej architektury.