

Dane techniczne:

- | | |
|----------------------------------------|--------------------------------------------------------------------------------------------------------|
| • wymiary zestawu (dług. x szer.) [m]: | 1,25 x 1,90 |
| • strefa bezpieczeństwa [m]: | 4,25 x 4,90 |
| • wysokość swobodnego upadku [m]: | 0,25 |
| • przedział wiekowy : | 1-8 lat |
| • nawierzchnie amortyzujące: | darń/gleba kora, trociny, piasek, żwir lub nawierzchnia syntetyczna, zgodnie z normą PN-EN 1176-1:2017 |

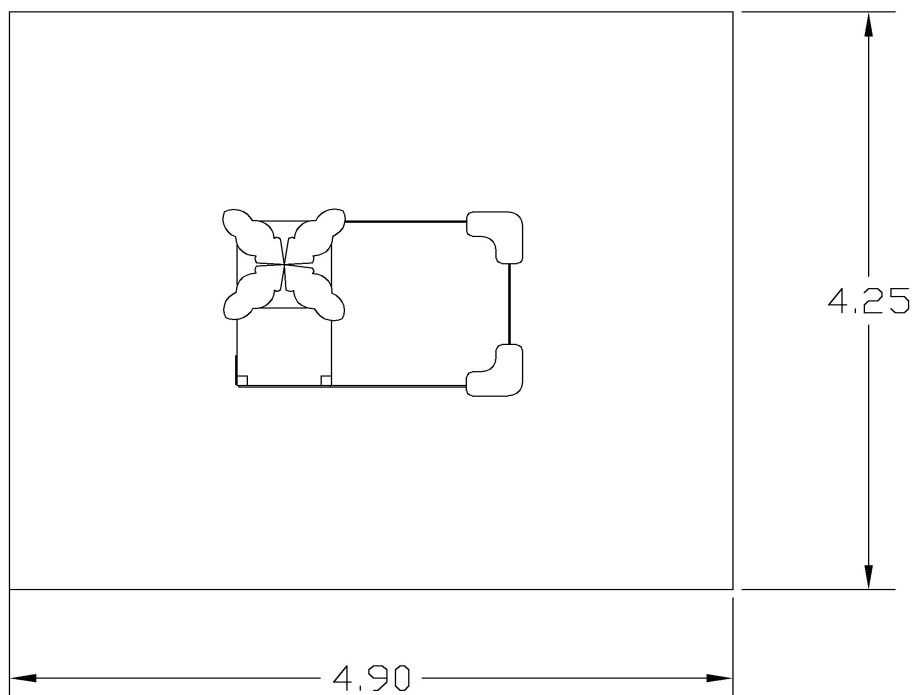


Opis techniczny:

- konstrukcja zestawu wykonana ze stali zabezpieczonej antykorozyjnie i malowanej proszkowo,
- zjeżdżalnie wykonane ze stali nierdzewnej oraz burt i osłon z płyty HDPE,
- osłony boczne wykonane z płyt HDPE lub HPL z frezowanymi rysunkami,
- podesty wykonane z płyt HDPE lub HPL,
- skałki wspinaczkowe wykonane z płyt HDPE lub HPL z kolorowymi uchwytami z tworzyw sztucznych,
- liny wykonane z oplotu polipropylenowego z rdzeniem stalowym,
- wszystkie śruby zakryte kolorowymi, plastikowymi kaptami,
- wszystkie elementy metalowe zabezpieczone antykorozyjnie i malowane proszkowo

Firma FENSTER Sp. z o.o. zastrzega sobie wszelkie prawa do ochrony praw autorskich na podstawie USTAWY z dnia 4 lutego 1994r. o prawie autorskim i prawach pokrewnych. W związku z rozwojem technologii producent zastrzega sobie prawo do modyfikacji urządzeń oraz możliwość zmian poprawiających ich jakość i parametry techniczne.

Firma FENSTER Sp. z o.o. ul. Wojska Polskiego 65, 85-825 Bydgoszcz, tel./fax 52 375 55 79,
biuro@fenster.bydgoszcz.pl www.fenster.bydgoszcz.pl



Firma FENSTER Sp. z o.o. zastrzega sobie wszelkie prawa do ochrony praw autorskich na podstawie USTAWY z dnia 4 lutego 1994r. o prawie autorskim i prawach pokrewnych. W związku z rozwojem technologii producent zastrzega sobie prawo do modyfikacji urządzeń oraz możliwość zmian poprawiających ich jakość i parametry techniczne.

Firma FENSTER Sp. z o.o. ul. Wojska Polskiego 65, 85-825 Bydgoszcz, tel./fax 52 375 55 79,
biuro@fenster.bydgoszcz.pl www.fenster.bydgoszcz.pl