

Dane techniczne:

- wymiary zestawu (długość x szerokość) [m]: 4,50 x 5,00
- strefa bezpieczeństwa [m]: 7,80 x 8,90
- wysokość swobodnego upadku [m]: 0,90
- przedział wiekowy: 3-14 lat
- nawierzchnie amortyzujące: darń/gleba, kora, trociny, piasek, żwir lub nawierzchnia syntetyczna zgodnie z normą PN-EN 1176-1:2017

Skład zestawu:

- wieża sześciokątna z daszkiem
- zjeżdżalnia – wszystkie jej elementy wykonane ze stali nierdzewnej
- schodki
- przepłotnia wejściowa kołowa



Firma FENSTER Sp. z o.o. zastrzega sobie wszelkie prawa do ochrony praw autorskich na podstawie USTAWY z dnia 4 lutego 1994r. o prawie autorskim i prawach pokrewnych. W związku z rozwojem technologii producent zastrzega sobie prawo do modyfikacji urządzeń oraz możliwość zmian poprawiających ich jakość i parametry techniczne.

Firma FENSTER Sp. z o.o. ul. Wojska Polskiego 65, 85-825 Bydgoszcz, tel./fax 52 375 55 79,
biuro@fenster.bydgoszcz.pl www.fenster.bydgoszcz.pl

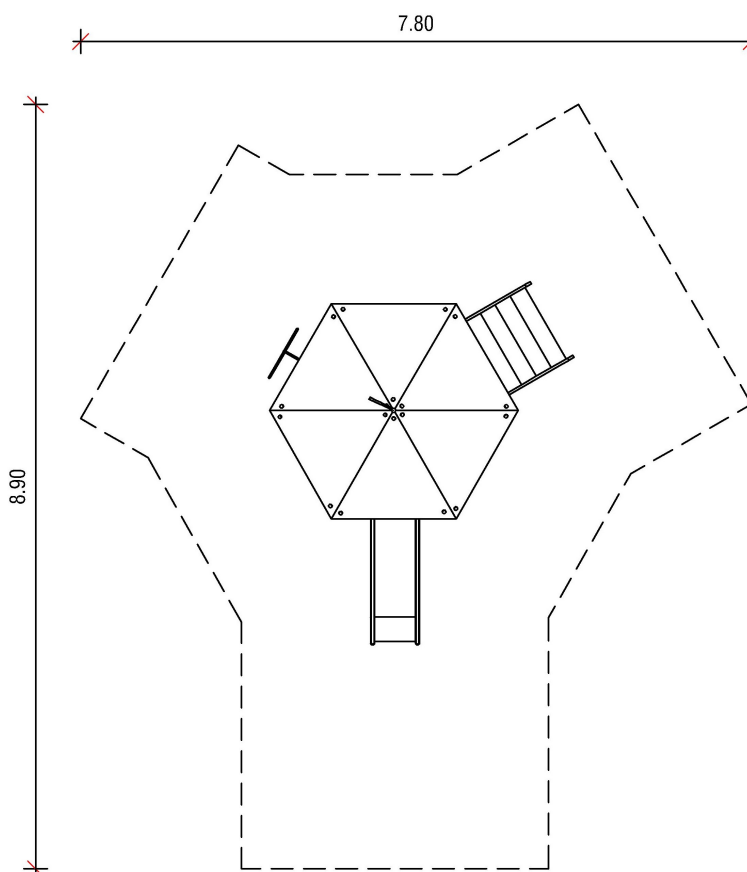


Opis techniczny:

- konstrukcja zestawu wykonana z drewna klejonego o przekroju min. 100 x 100 mm,
- drewno impregnowane i malowane środkami dekoracyjnymi,
- zestaw montowany jest na zabezpieczonych antykorozyjnie i malowanych proszkowo stalowych kotwach,
- zjeżdżalnie wykonane ze stali nierdzewnej oraz burt i osłon z płyty HDPE,
- osłony boczne wykonane z płyt lub szczebelek HDPE lub HPL,
- podesty wykonane z ryflowanej deski antypoślizgowej lub sklejki,
- skałki wspinaczkowe wykonane z płyt HDPE lub HPL z kolorowymi uchwytami z tworzyw sztucznych,
- liny wykonane z oplotu polipropylenowego z rdzeniem stalowym,
- wszystkie śruby zakryte kolorowymi, plastikowymi kapslami,
- wszystkie elementy metalowe zabezpieczone antykorozyjnie i malowane proszkowo.

Firma FENSTER Sp. z o.o. zastrzega sobie wszelkie prawa do ochrony praw autorskich na podstawie USTAWY z dnia 4 lutego 1994r. o prawie autorskim i prawach pokrewnych. W związku z rozwojem technologii producent zastrzega sobie prawo do modyfikacji urządzeń oraz możliwość zmian poprawiających ich jakość i parametry techniczne.

Firma FENSTER Sp. z o.o. ul. Wojska Polskiego 65, 85-825 Bydgoszcz, tel./fax 52 375 55 79,
biuro@fenster.bydgoszcz.pl www.fenster.bydgoszcz.pl



Firma FENSTER Sp. z o.o. zastrzega sobie wszelkie prawa do ochrony praw autorskich na podstawie USTAWY z dnia 4 lutego 1994r. o prawie autorskim i prawach pokrewnych. W związku z rozwojem technologii producent zastrzega sobie prawo do modyfikacji urządzeń oraz możliwość zmian poprawiających ich jakość i parametry techniczne.

Firma FENSTER Sp. z o.o. ul. Wojska Polskiego 65, 85-825 Bydgoszcz, tel./fax 52 375 55 79,
biuro@fenster.bydgoszcz.pl www.fenster.bydgoszcz.pl