

Dane techniczne:

- wymiary zestawu (dług. x szer.) [m]: 3,00 x 6,40
- strefa bezpieczeństwa [m]: 6,60 x 10,40
- wysokość swobodnego upadku [m]: 1,80
- przedział wiekowy: 3-14 lat
- nawierzchnie amortyzujące: kora, trociny, piasek, żwir lub nawierzchnia syntetyczna, zgodnie z normą PN-EN 1176-1:2017

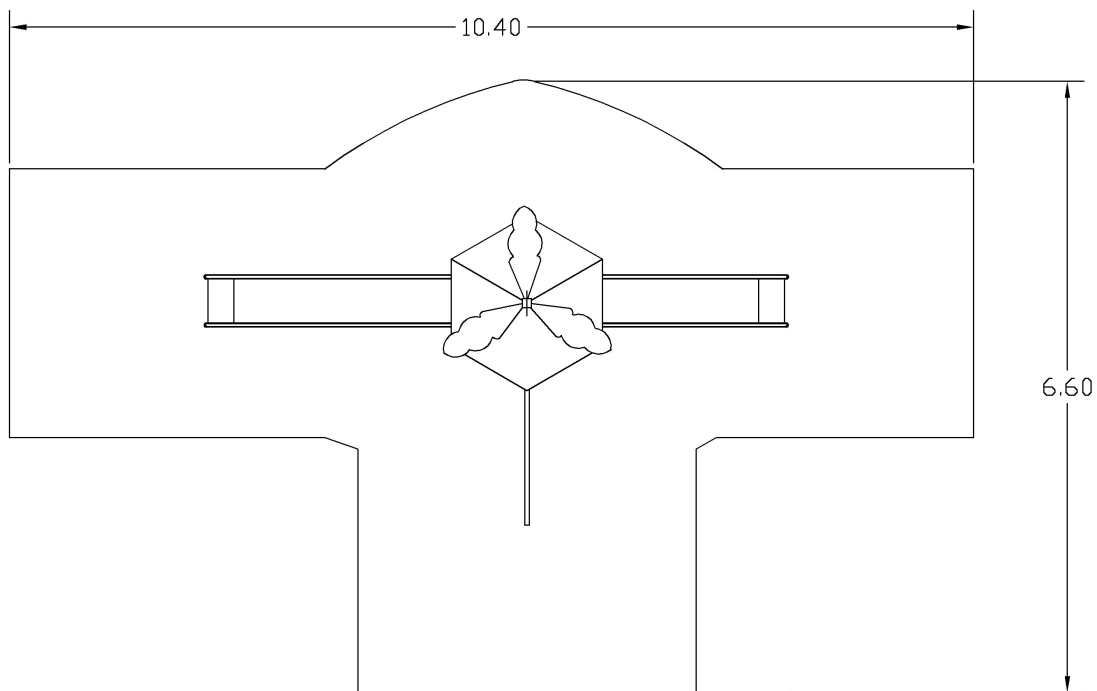


Opis techniczny:

- konstrukcja zestawu wykonana ze stali zabezpieczonej antykorozyjnie i malowanej proszkowo,
- zjeżdżalnie wykonane ze stali nierdzewnej oraz burt i osłon z płyty HDPE,
- osłony boczne wykonane z płyt HDPE lub HPL z frezowanymi rysunkami,
- podesty wykonane z płyt HDPE lub HPL,
- skałki wspinaczkowe wykonane z płyt HDPE lub HPL z kolorowymi uchwytami z tworzyw sztucznych,
- liny wykonane z oplotu polipropylenowego z rdzeniem stalowym,
- wszystkie śruby zakryte kolorowymi, plastikowymi kapslami,
- wszystkie elementy metalowe zabezpieczone antykorozyjnie i malowane proszkowo.

Firma FENSTER Sp. z o.o. zastrzega sobie wszelkie prawa do ochrony praw autorskich na podstawie USTAWY z dnia 4 lutego 1994r. o prawie autorskim i prawach pokrewnych. W związku z rozwojem technologii producent zastrzega sobie prawo do modyfikacji urządzeń oraz możliwość zmian poprawiających ich jakość i parametry techniczne.

Firma FENSTER Sp. z o.o. ul. Wojska Polskiego 65, 85-825 Bydgoszcz, tel./fax 52 375 55 79,
biuro@fenster.bydgoszcz.pl www.fenster.bydgoszcz.pl



Firma FENSTER Sp. z o.o. zastrzega sobie wszelkie prawa do ochrony praw autorskich na podstawie USTAWY z dnia 4 lutego 1994r. o prawie autorskim i prawach pokrewnych. W związku z rozwojem technologii producent zastrzega sobie prawo do modyfikacji urządzeń oraz możliwość zmian poprawiających ich jakość i parametry techniczne.

Firma FENSTER Sp. z o.o. ul. Wojska Polskiego 65, 85-825 Bydgoszcz, tel./fax 52 375 55 79,
biuro@fenster.bydgoszcz.pl www.fenster.bydgoszcz.pl